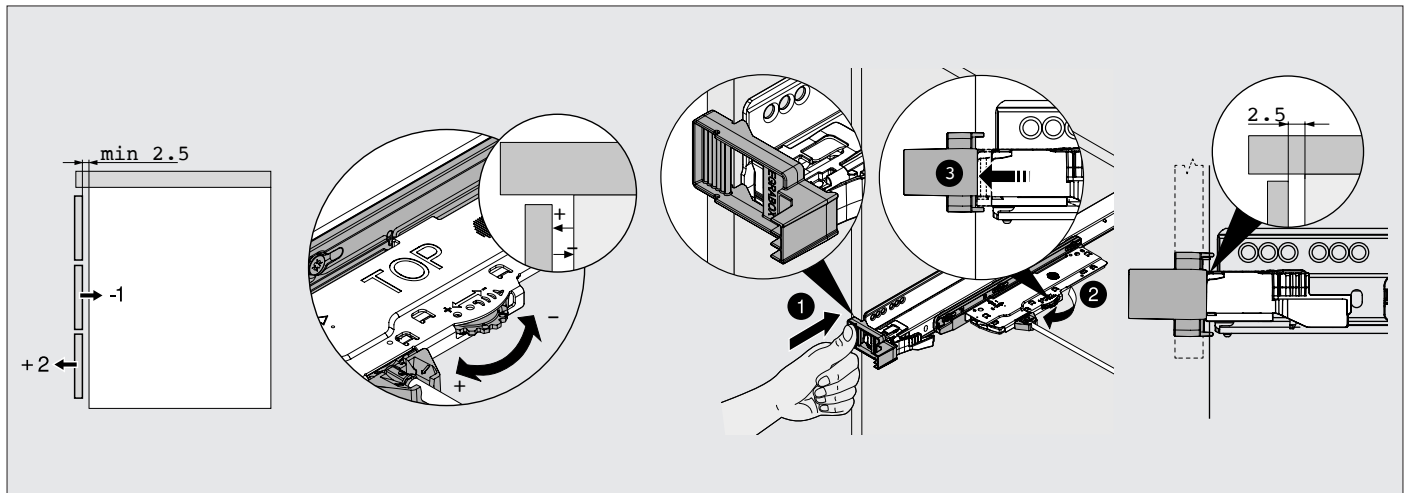


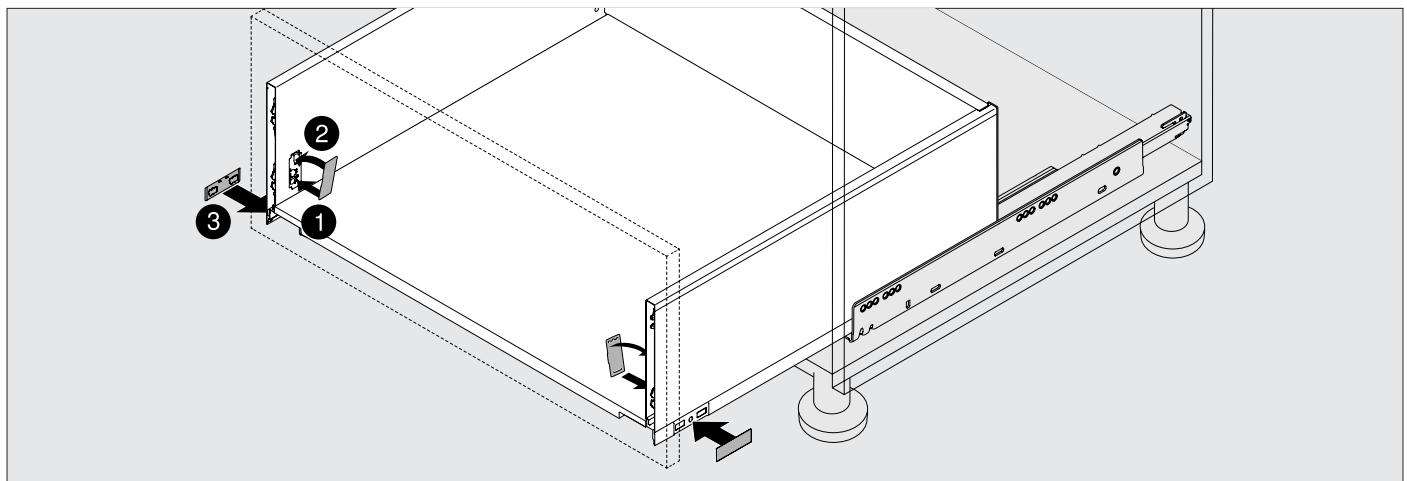
# MODELLO VELVET \_REGOLAZIONE FRONTALE CASSETTO

MODEL VELVET \_ADJUSTMENT FRONTAL DRAWER \_MOD.VELVET REGULIERUNG VON DERSCHUBLADE



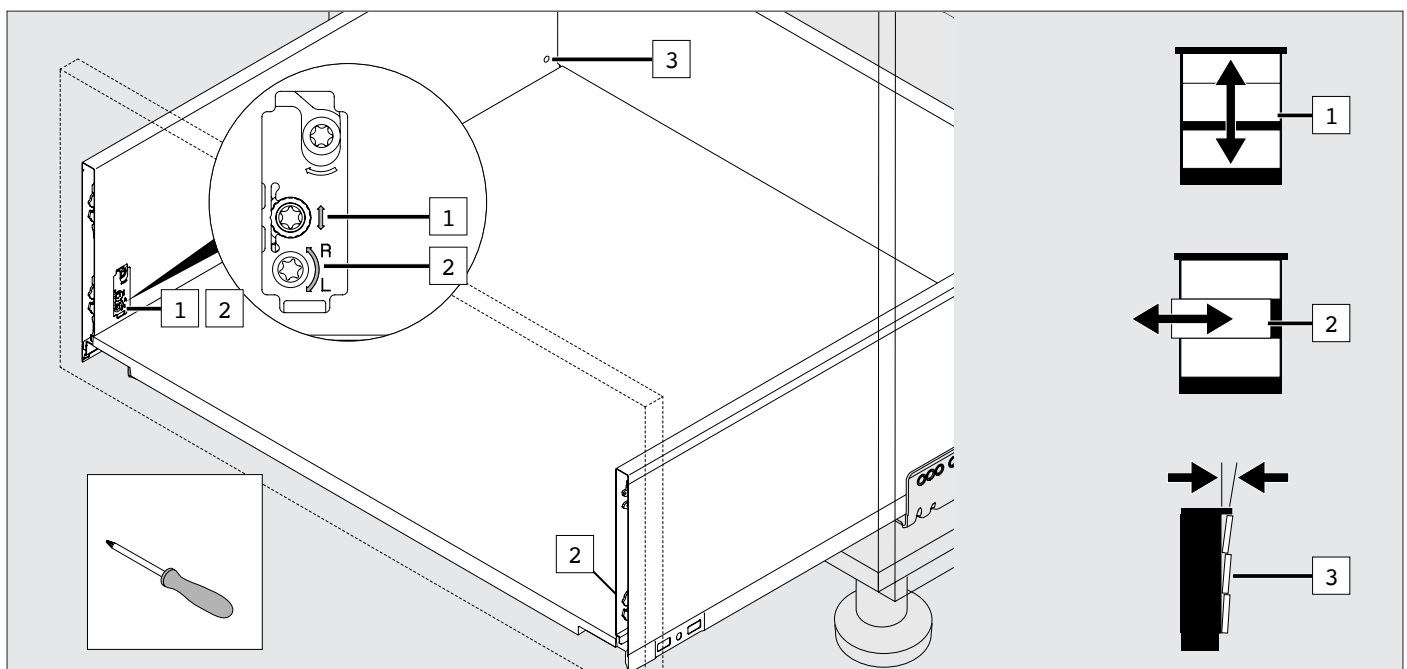
1 - Regolazione della profondità

1 - Adjustment depth - Tiefenverstellung



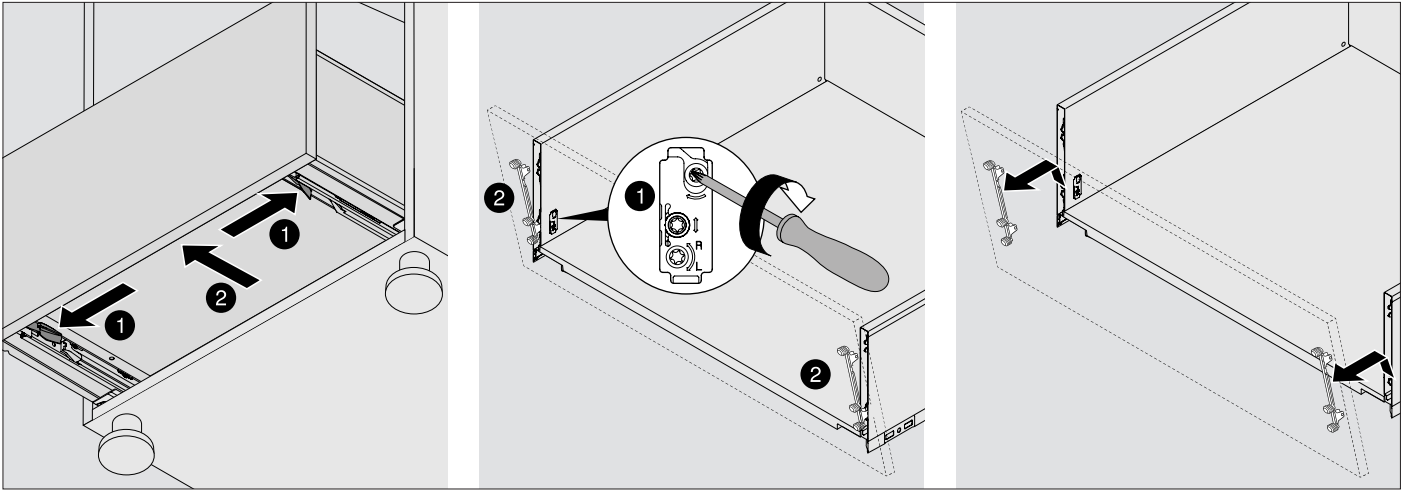
2 - Rimozione targhette

2 - Removing labels - Platten entfernen



3 - Regolazione frontale

2 - Frontal adjustment - Frontverstellung



#### 4 - Smontaggio frontale

4 - Front removal - Fronten entfernen