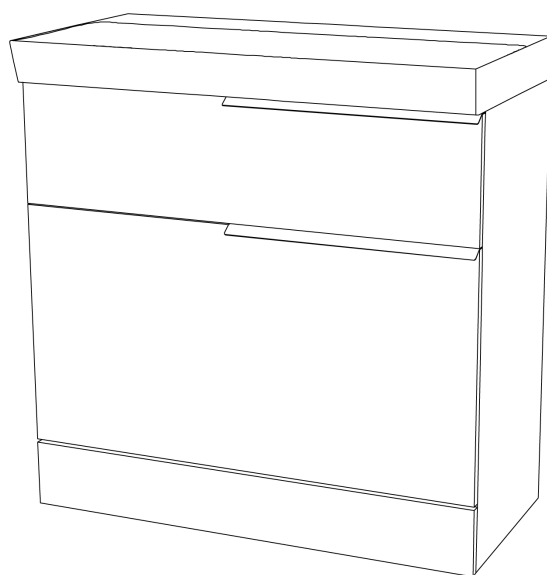


SCHEDA INSTALLAZIONE MODELLO FLY - BASE A TERRA 2 CASSETTI

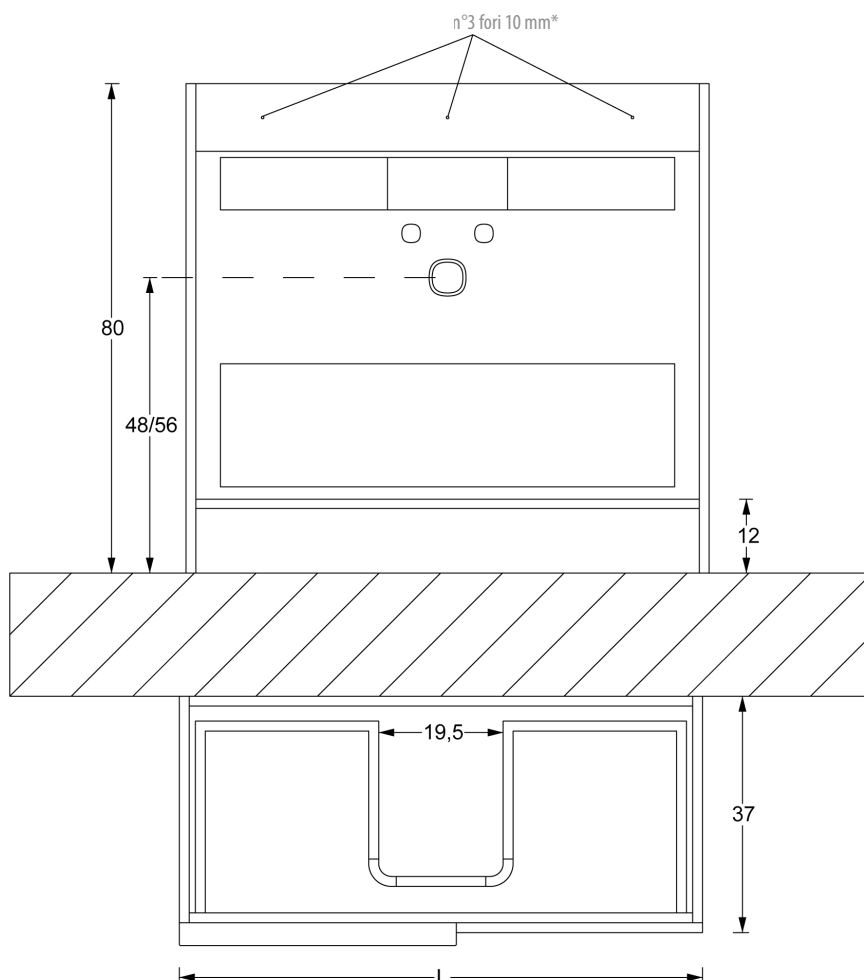
INSTALLATION SHEET MODEL FLY - BASE TO FLOOR 2 DRAWERS



BASE LAVABO A TERRA
WASHBASINS TO FLOOR

* - KIT FISSAGGIO compreso di viti e fisher per bloccare la base lavabo alla parete.

* - MOUNTING KIT including of the fisher screws to lock the basin to the wall.



Controllare gli articoli prima della posa in opera. Non si accettano contestazioni per difetti riscontrati successivamente all'installazione
Check the items before installation. Not accept disputes for defects afterwards to the installation