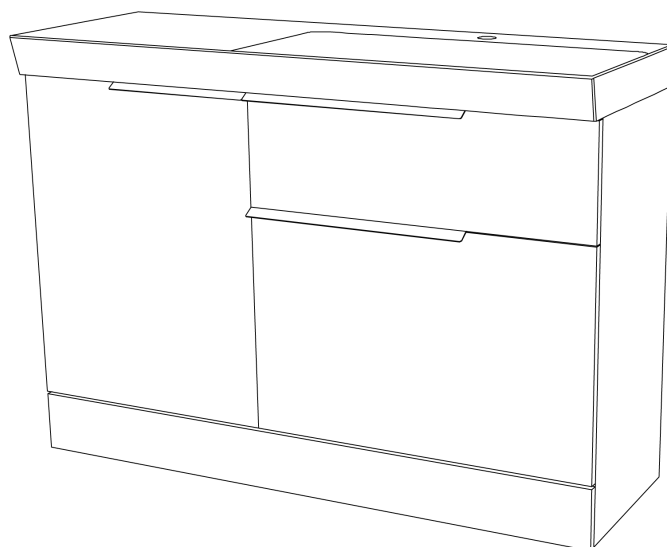


# SCHEDA INSTALLAZIONE MODELLO FLY - BASE A TERRA 2 CASSETTI + ANTA - LAVABO DX O SX

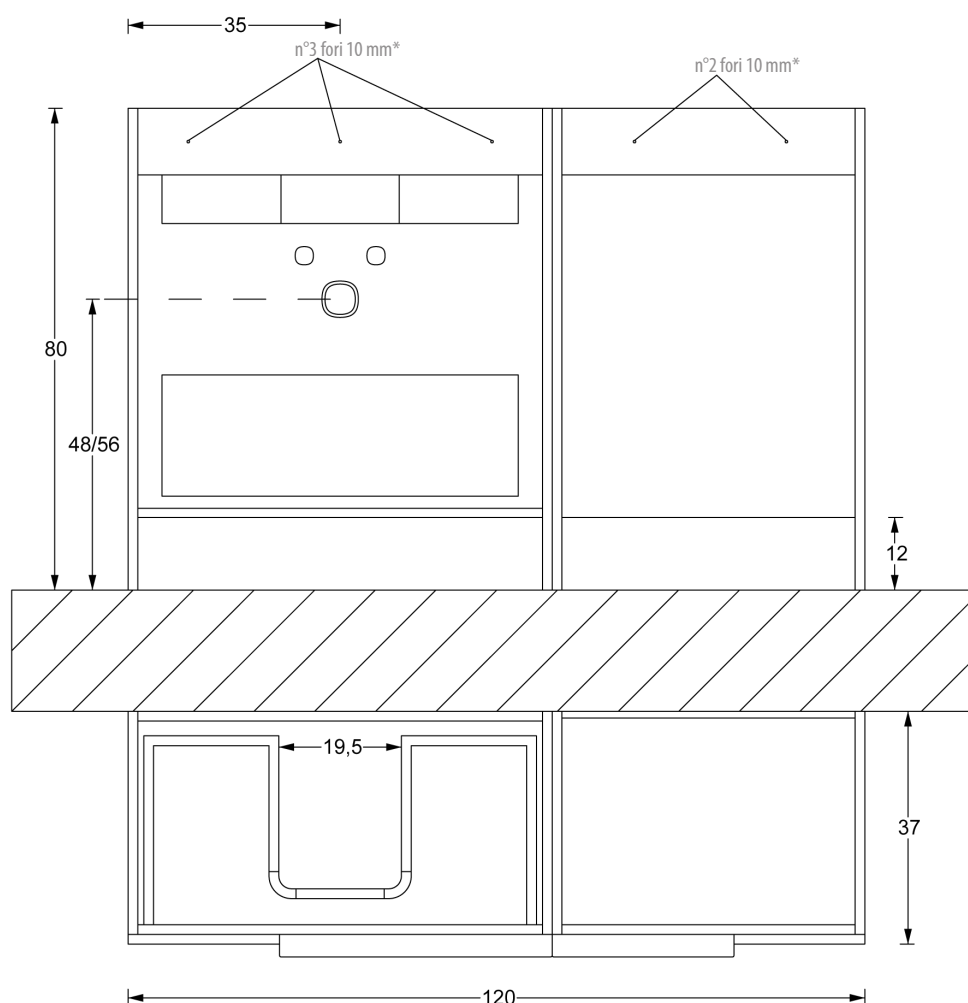
INSTALLATION SHEET MODEL FLY - BASE 2 DRAWER + 1 DOOR - BASIN RH OR LH



## BASE LAVABO A TERRA WASHBASINS TO FLOOR

\* - KIT FISSAGGIO compreso di viti e fisher per bloccare la base lavabo alla parete.

\* - MOUNTING KIT including of the fisher screws to lock the basin to the wall.



Controllare gli articoli prima della posa in opera. Non si accettano contestazioni per difetti riscontrati successivamente all'installazione  
Check the items before installation. Not accept disputes for defects afterwards to the installation