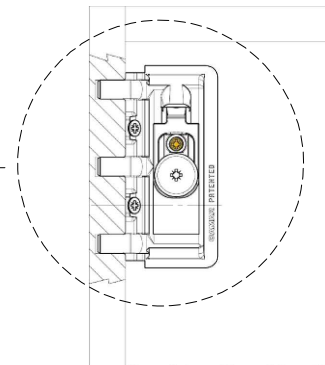
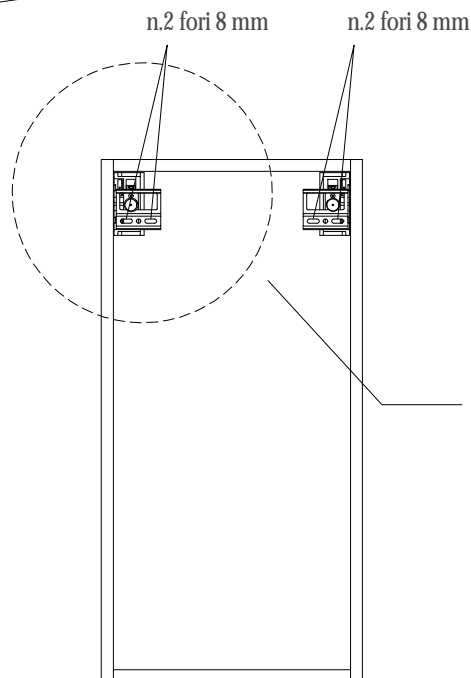
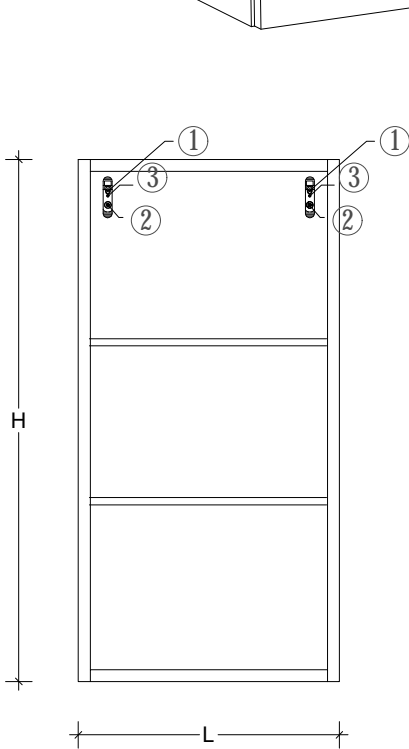
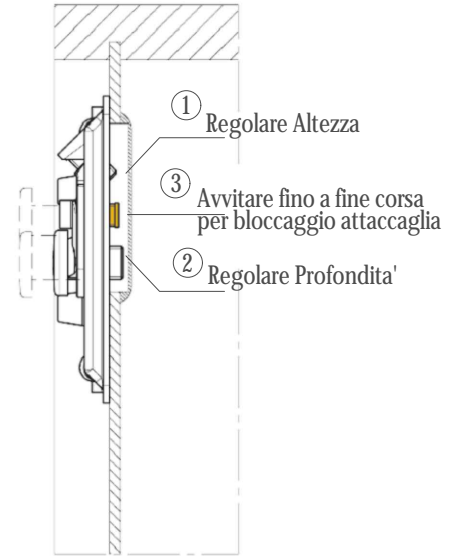
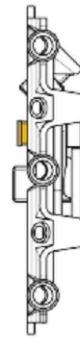
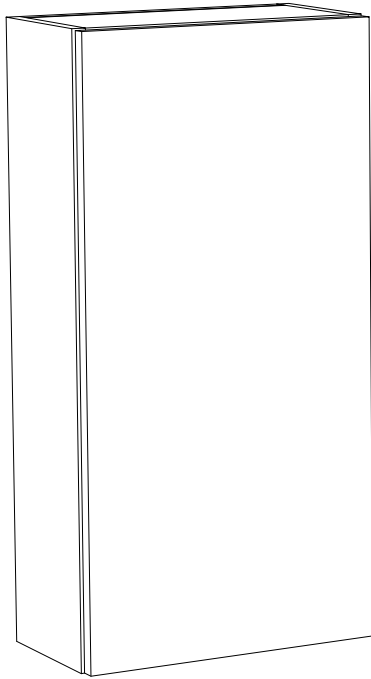
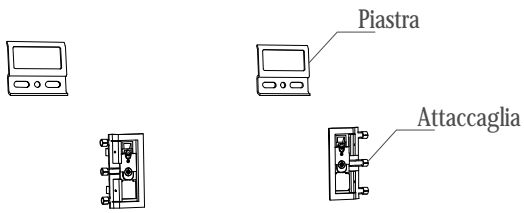


SCHEMA INSTALLAZIONE PENSILI

INSTALLATION SHEET WALL UNIT



VISTA ANTERIORE

VISTA POSTERIORE

DETTAGLIO ATTACCAGLIA

Controllare gli articoli prima della posa in opera. Non si accettano contestazioni per difetti riscontrati successivamente all'installazione
Check the items before installation. Not accept disputes for defects afterwards to the installation