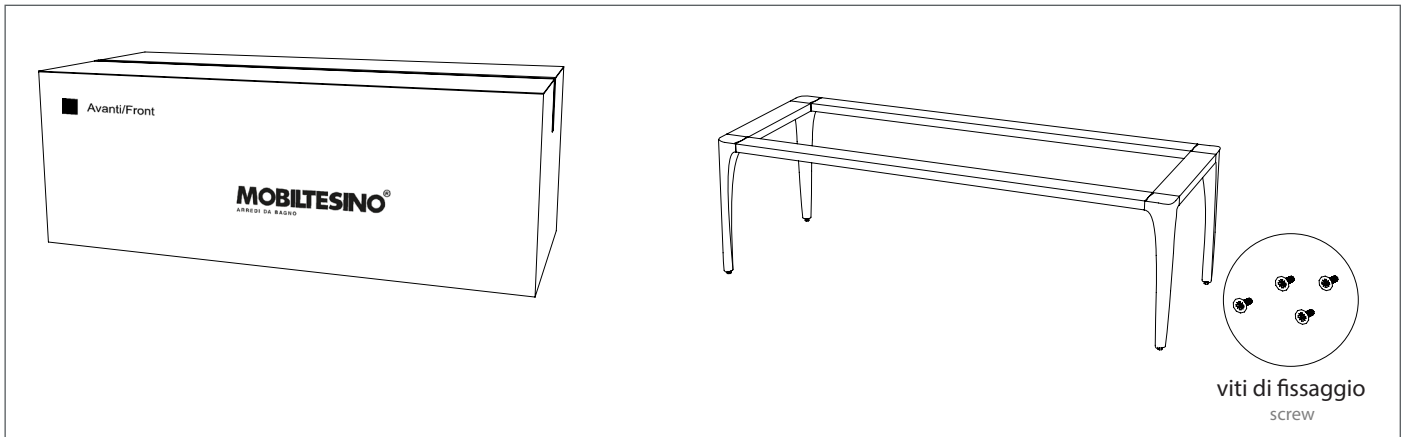


SCHEDA MONTAGGIO SUITE

ASSEMBLY INSTRUCTIONS

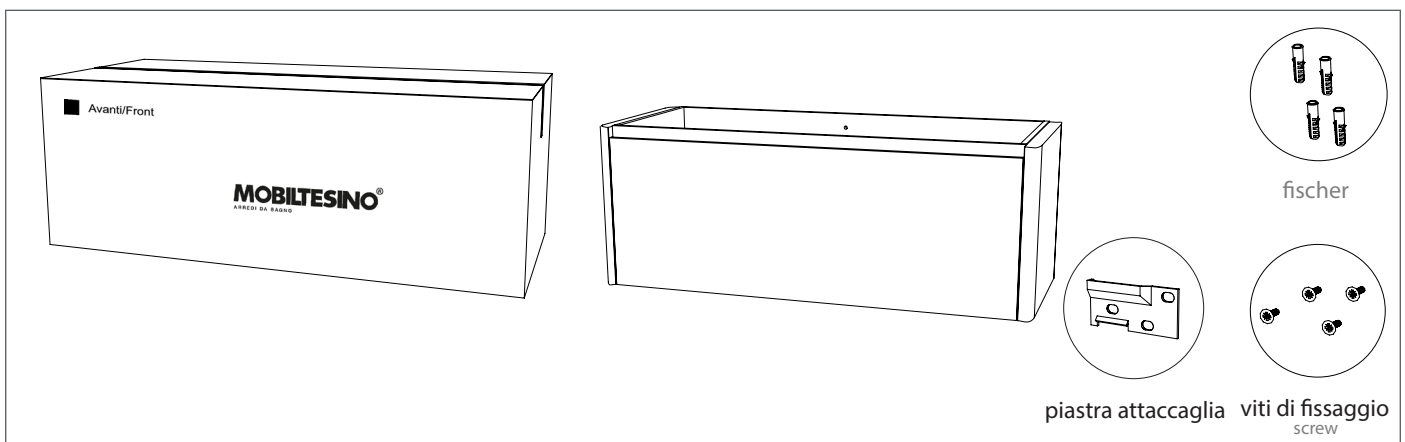
1 - Fornitura Pedana Suite

1 - Platform supply



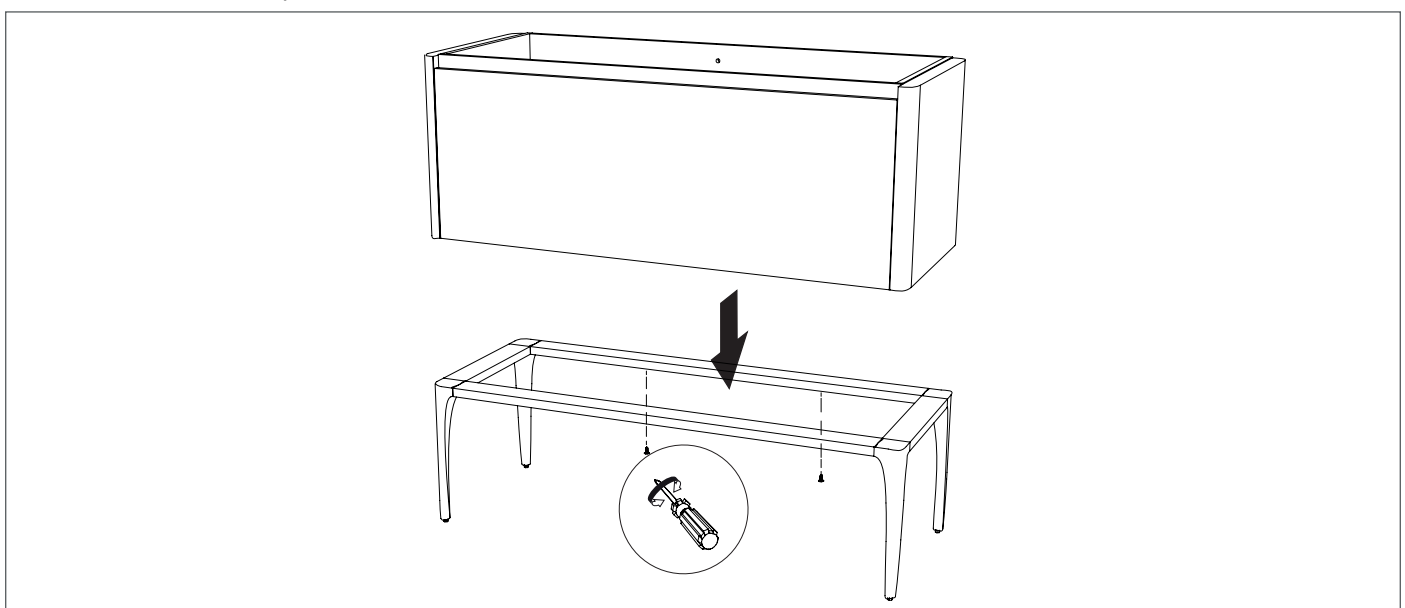
2 - Fornitura Base Suite

2 - Washbasin supply



3 - Posizionare la base sopra la pedana e bloccarla tramite le viti di giunzione in dotazione

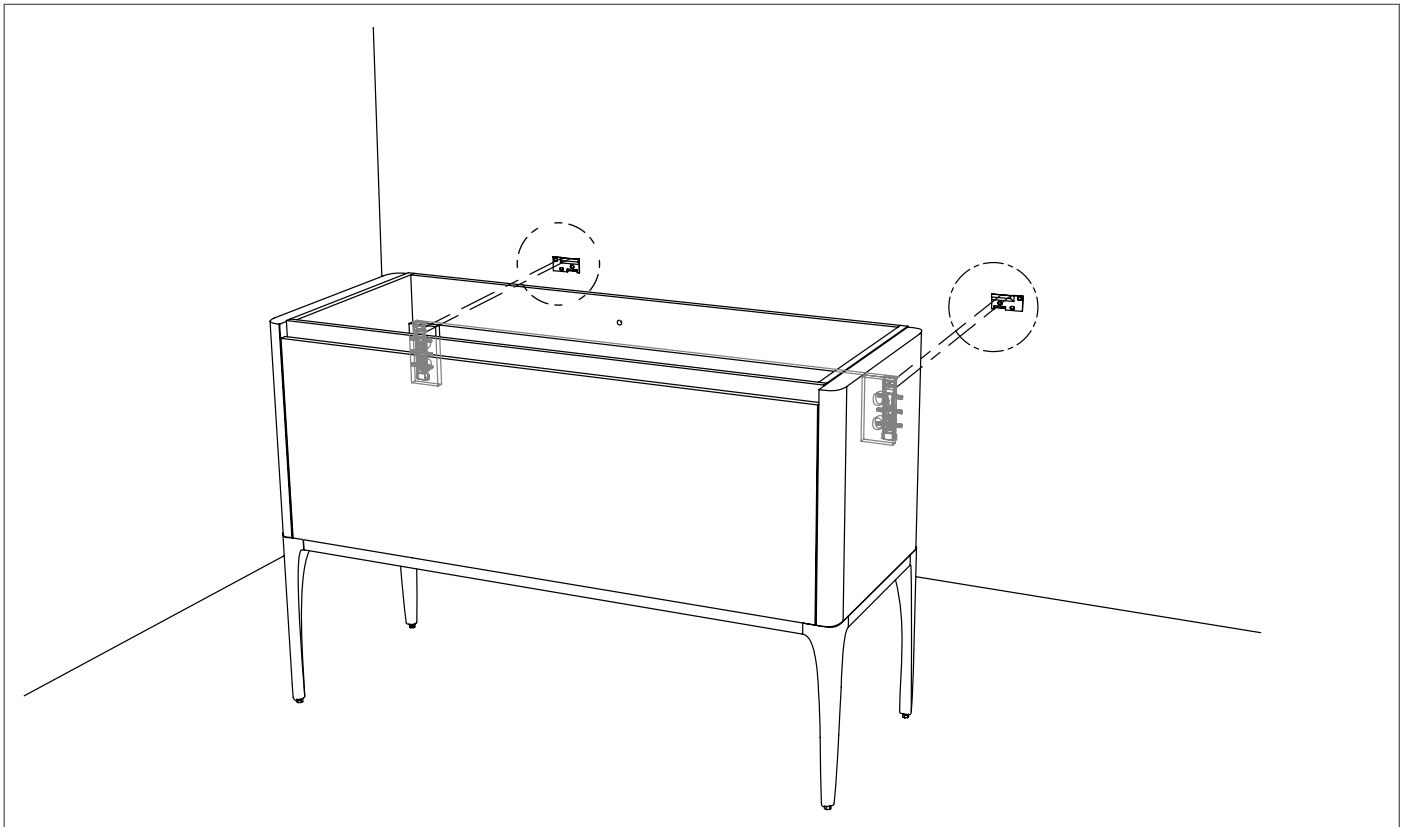
3 - Position the unit above the platform and fasten with the screw



Controllare gli articoli prima della posa in opera. Non si accettano contestazioni per difetti riscontrati successivamente all'installazione
Check the items before installation. Not accept disputes for defects afterwards to the installation

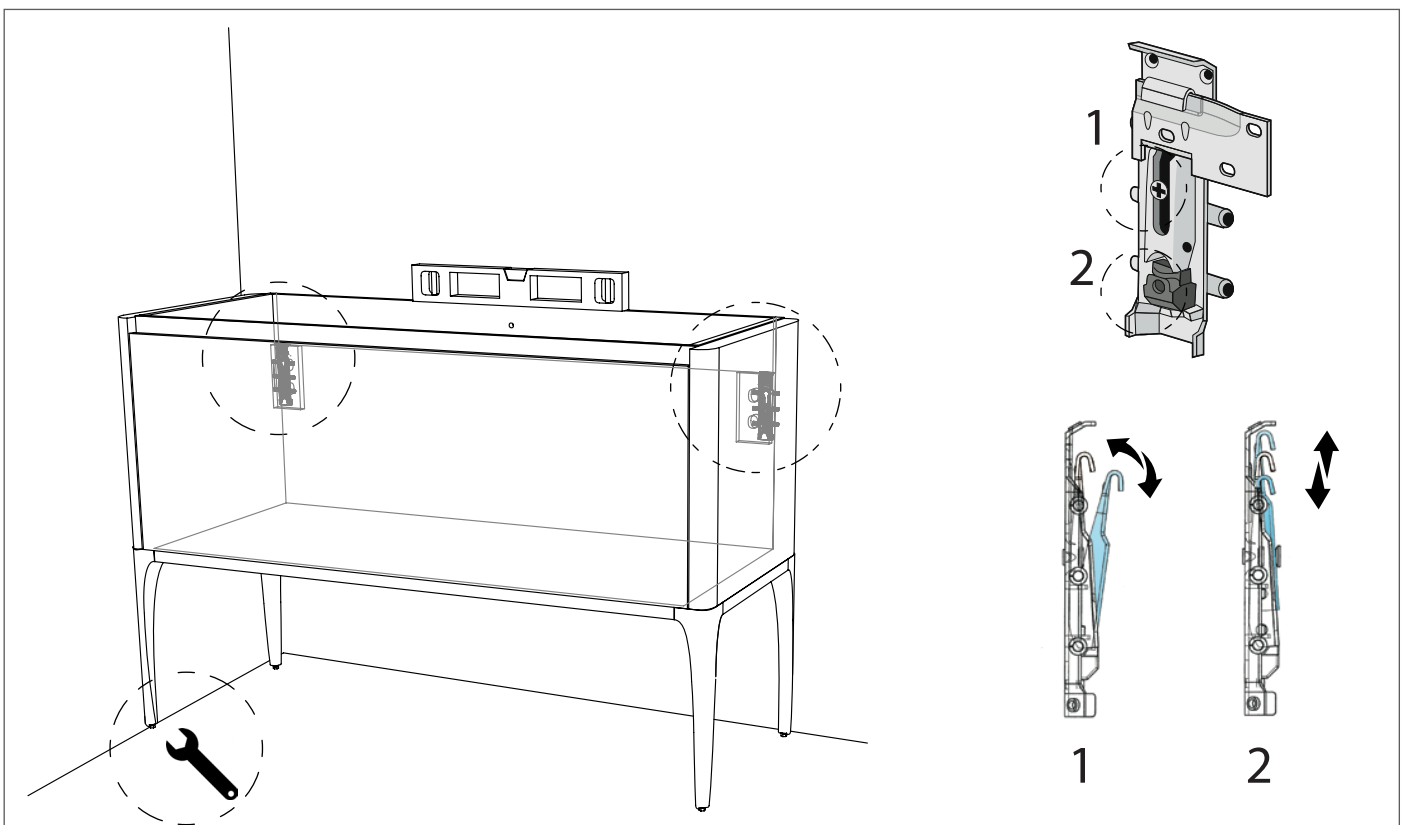
4 - Bloccare la base alla parete tramite le attaccaglie

4 - Fix the unit to the wall by the hangers



5 - Se necessario regolare le attaccaglie e assicurarsi che il mobile sia in piano. Regolare i piedini con una chiave esagonale

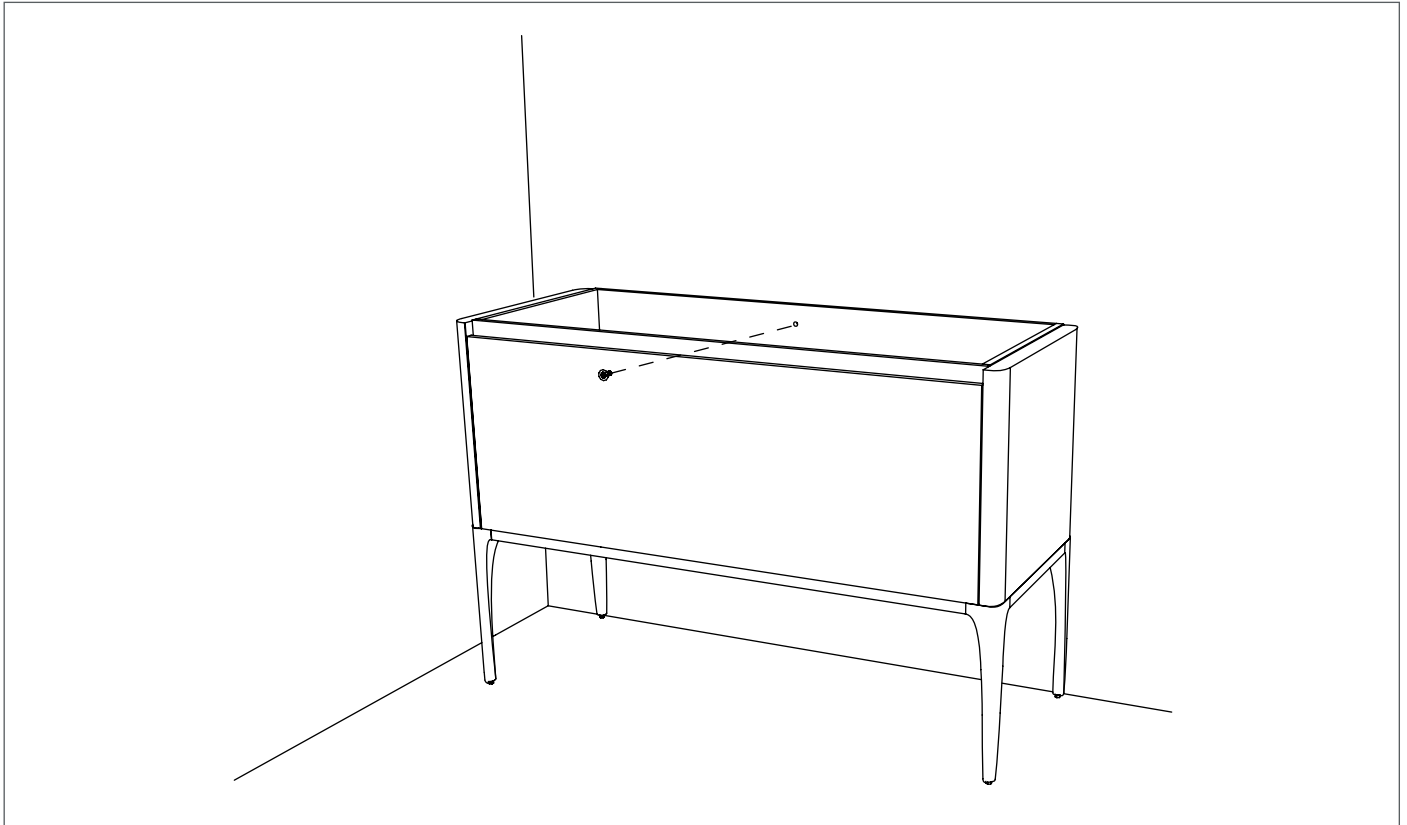
5 - If necessary regulate the hangers and make sure that the unit is horizontal (level). Regulate the legs with hexagonal spanner



Controllare gli articoli prima della posa in opera. Non si accettano contestazioni per difetti riscontrati successivamente all'installazione
Check the items before installation. Not accept disputes for defects afterwards to the installation

6 - Fissare la base alla parete tramite il vitone in dotazione

6 - Fix the unit with the big screw



Controllare gli articoli prima della posa in opera. Non si accettano contestazioni per difetti riscontrati successivamente all'installazione
Check the items before installation. Not accept disputes for defects afterwards to the installation