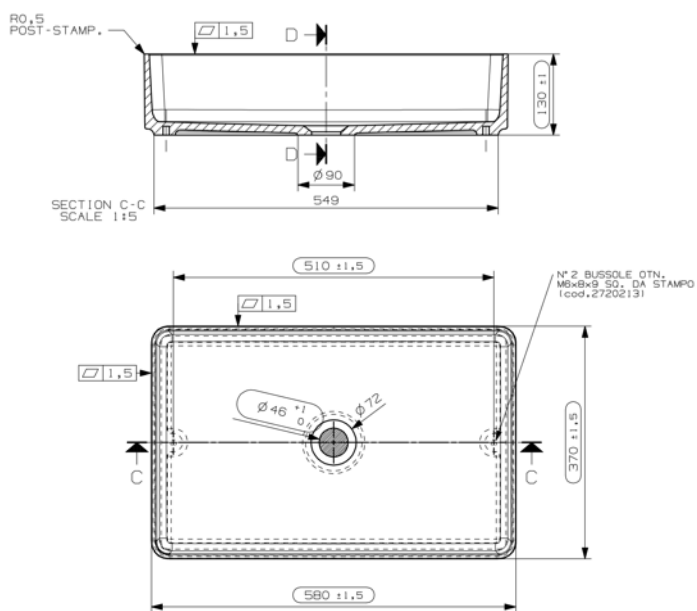


MINIMA RETTANGOLARE SOLID/MINERALMARMO
VERSIONE IN APPOGGIO-FREESTANDING H 13 CM
SPESSORE - THICKNESS 0,8 CM



N.B. Piletta e copripiletta a richiesta