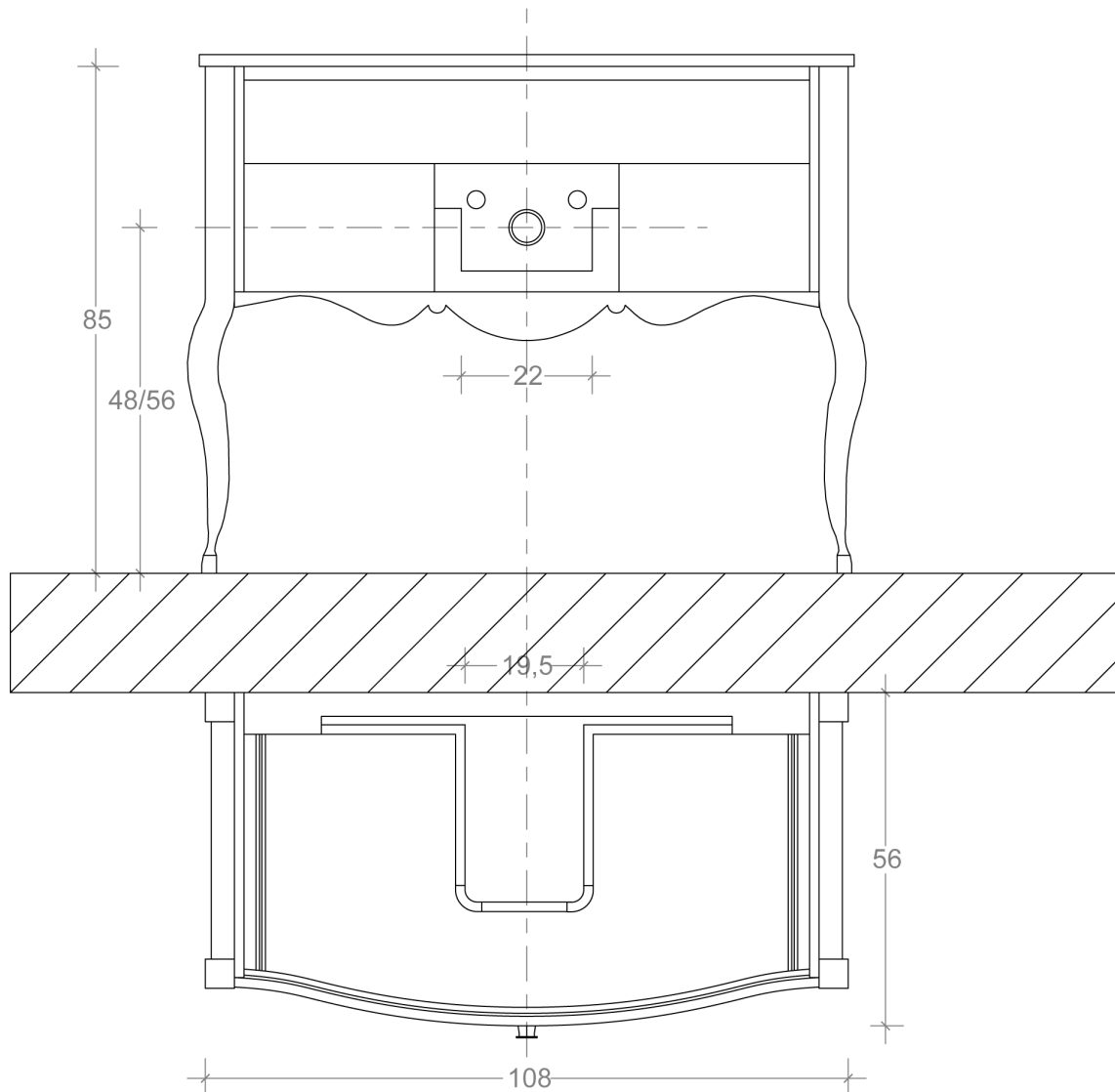
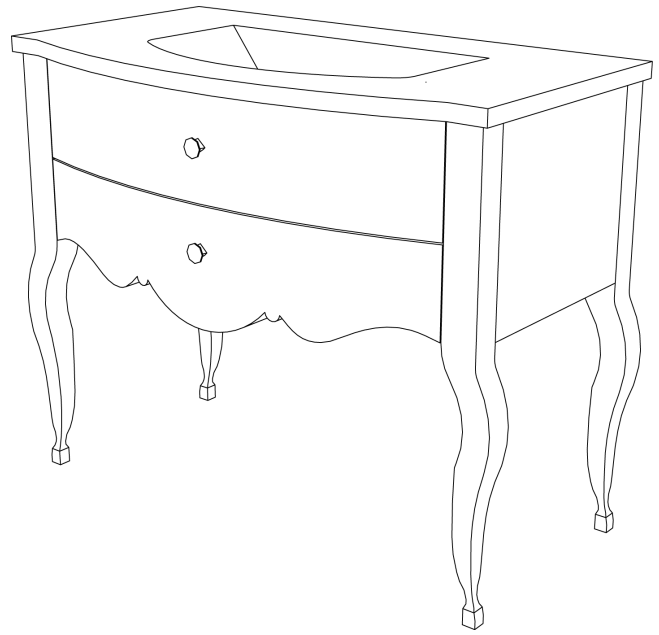


# SCHEMA TECNICA MODELLO ADAM - 2 CASSETTI

TECHNICAL SHEET MODEL ADAM - 2 DRAWERS

**BASE LAVABO 2 CASSETTI SAGOMATA**  
**ART. 1ADBM90597**

WASHBASINS 2 DRAWERS CURVED  
ART. 1ADBM90597



Controllare gli articoli prima della posa in opera. Non si accettano contestazioni per difetti riscontrati successivamente all'installazione  
Check the items before installation. Not accept disputes for defects afterwards to the installation