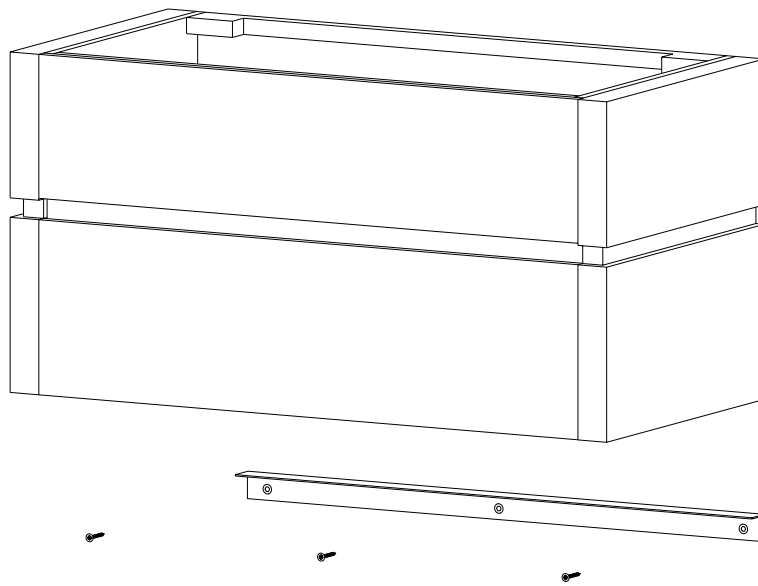


SCHEMA TECNICO MODELLO QUBO

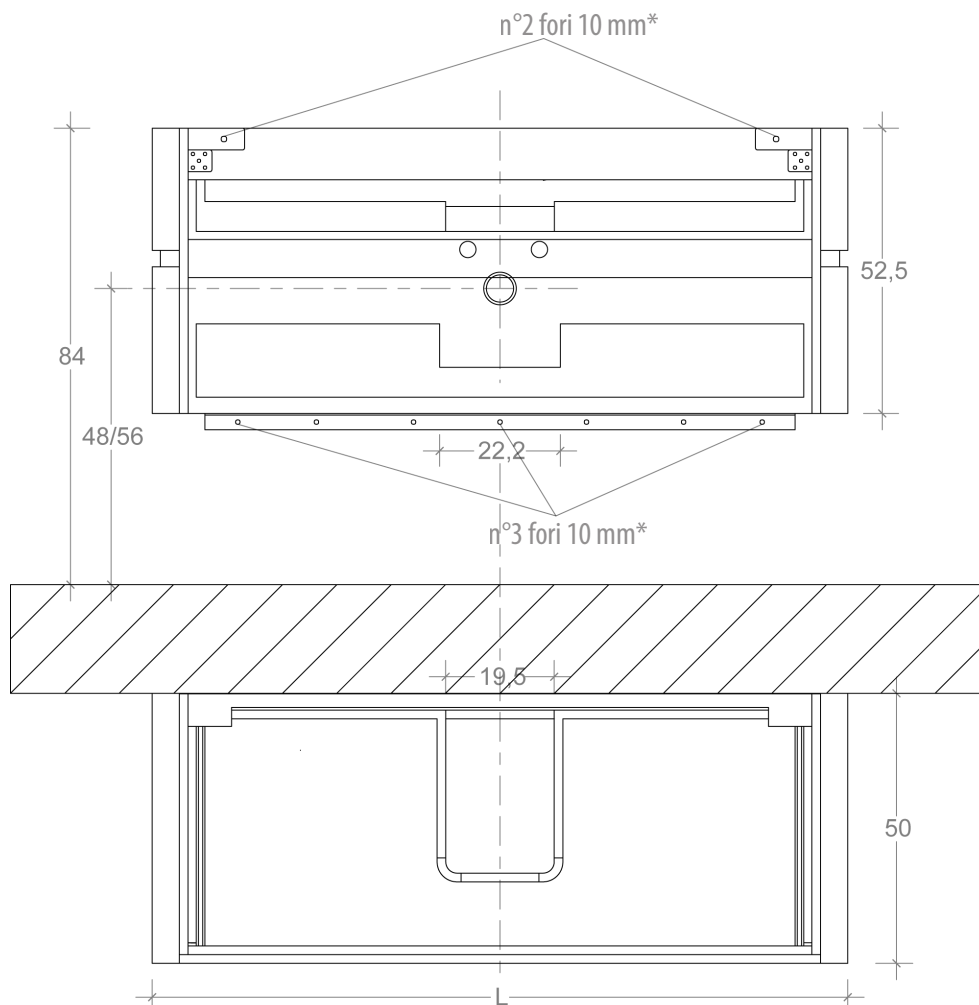
TECHNICAL SHEET MODEL QUBO



BASE 2 CASSETTI SOSPESA HANGING WASHBASINS 2 DRAWERS

* KIT FISSAGGIO compreso di barra di sostegno, viti e fisher per bloccare la base lavabo alla parete.

*MOUNTING KIT including of the support bar and fisher screws to lock the basin to the wall.



Controllare gli articoli prima della posa in opera. Non si accettano contestazioni per difetti riscontrati successivamente all'installazione
Check the items before installation. Not accept disputes for defects afterwards to the installation